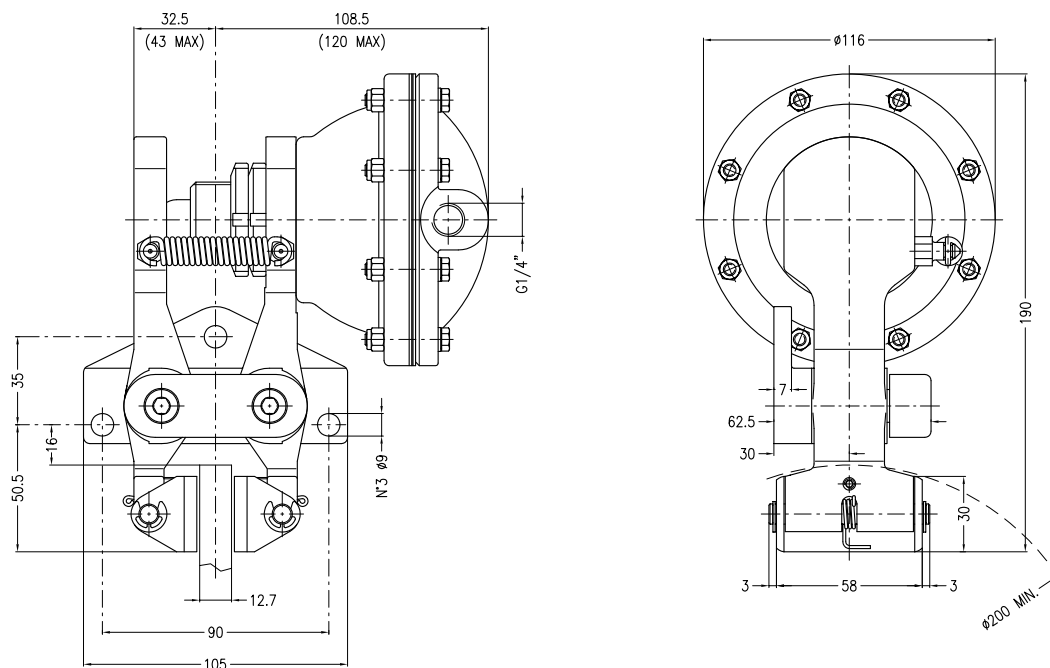
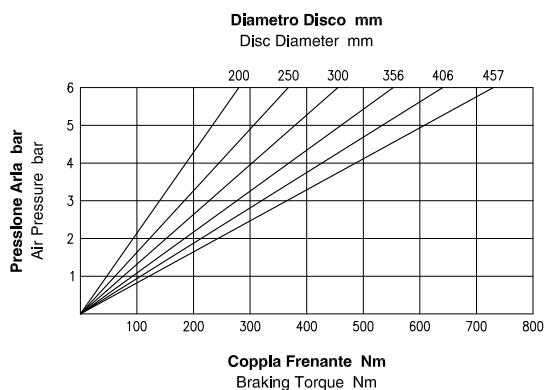


# MPB1

## Freno Pneumatico a Pinza - Positivo Pneumatic Caliper Brake - Air applied



### Dati Coppia / Torque data



**Attenzione:** La coppia iniziale può essere inferiore dal 30% al 50% rispetto al valore nominale. **Warning:** The initial braking torque can be from 30% to 50% lower than the nominal value.

### Dati Forza / Force data



**NOTA:** Il grafico riporta l'andamento della forza tangenziale al variare del coefficiente di attrito. **NOTE:** The diagram shows the braking force performance with different friction coefficients.

### Dati Tecnici

Coefficiente di attrito nominale  $\mu = 0.40$   
Forza tangenziale  $F_b = F_c \cdot 2 \cdot \mu$  (N)

Forza di chiusura  $F_c : 4375$  N a 6 bar  
Forza tangenziale  $F_b : 3500$  N a 6 bar

Raggio effettivo disco  $R_e =$  Raggio disco (m) - 0.02  
Coppia frenante  $M_b = F_b \cdot R_e$  (Nm)

Pressione Max : 6 bar  
Volume aria : 0.1 dm<sup>3</sup>

Peso : 2.25 kg

Spessore del ferodo nuovo : 5 mm  
Usura Max totale : 6 mm

### Technical Data

Nominal friction coefficient  $\mu = 0.40$   
Braking force  $F_b = F_c \cdot 2 \cdot \mu$  (N)

Clamping force  $F_c : 4375$  N at 6 bar  
Braking force  $F_b : 3500$  N at 6 bar

Effective disc radius  $R_e =$  Disc radius (m) - 0.02  
Braking torque  $M_b = F_b \cdot R_e$  (Nm)

Max pressure : 6 bar  
Air Volume : 0.1 dm<sup>3</sup>

Weight : 2.25 kg

Thickness of new lining : 5 mm  
Max total wear : 6 mm



Coremo Omea S.p.A. - T +39 02 4880697 - F +39 02 4881940

E-mail : info@coremo.it - Internet : www.coremo.com

I.T. 180521