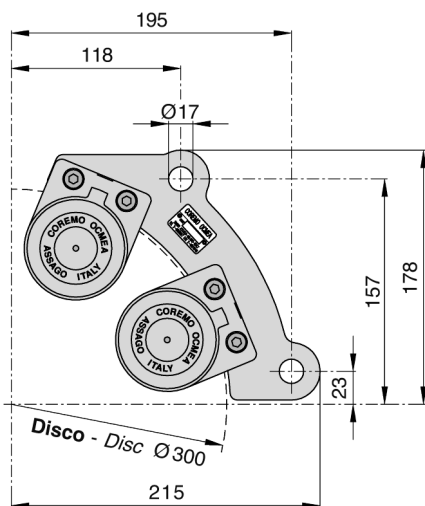
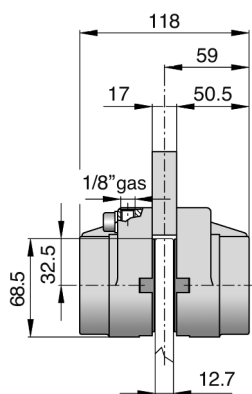


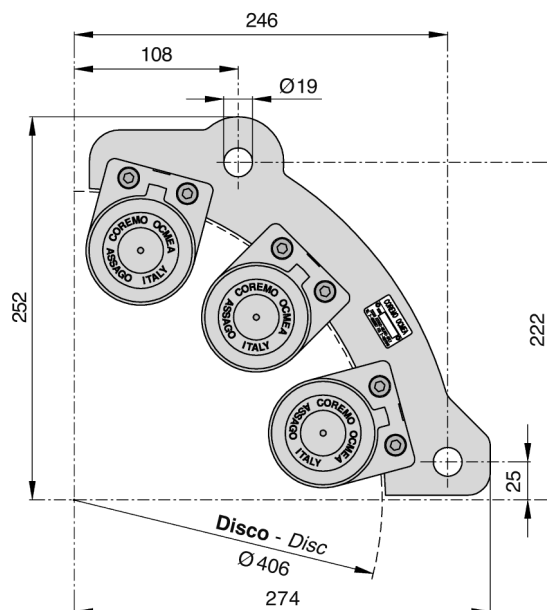
TBN - 2 & 3

Unità modulare di frenatura Modular braking system

TB2N



TB3N



TIPO SIZE	Codice prodotto Product number	Ø disco Ø disc mm	Coppia Nm Torque Nm		Capacità termica Max Thermal capacity kJ	Capacità termica in continuo* Continuos Thermal capacity* kW	N° molle No. springs #	Volume aria Air volume dm ³	Peso Weight kg
			Ferodi nuovi New lining	Ferodi usurati Max wear					
TB2N	A1506	300	200	102	160	2,6	4+4	0,050	3,2
TB3N	A1507	406	450	222	240	3,9	6+6	0,075	4,5



Il valore del coefficiente d'attrito pari a 0,4 di cui ai calcoli sopra riportati è puramente teorico, essendo utilizzato ai fini meramente esplicativi. Tale valore può variare a seconda delle condizioni specifiche delle singole applicazioni.
The friction coefficient value of 0,4, reported in the calculations here above, is purely theoretical and used for explanatory purposes. Such value can vary according to the specific conditions of each application.