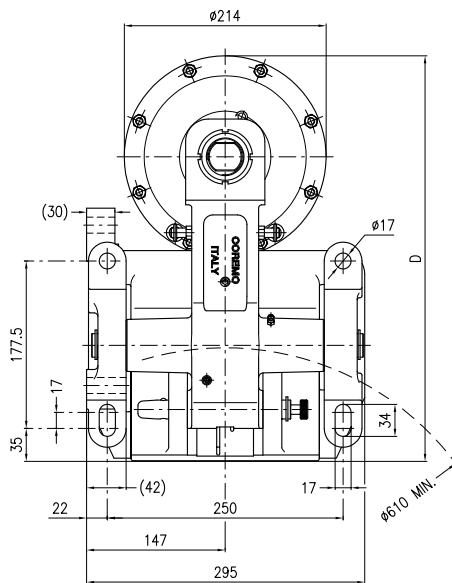
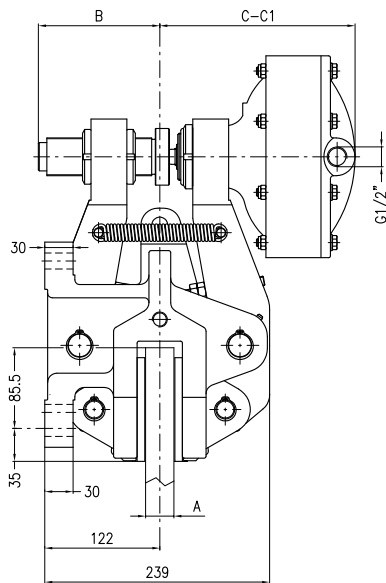


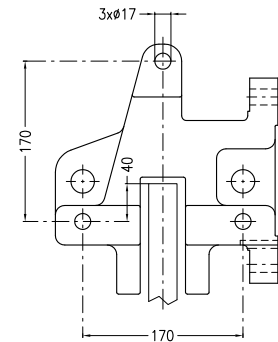
**EL3.5**

# Freno Pneumatico a Pinza - Positivo

## Pneumatic Caliper Brake - Air applied

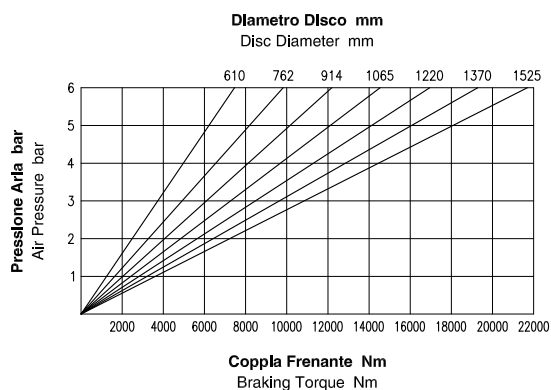


| A              | B   | C     | C1    | D   |
|----------------|-----|-------|-------|-----|
| Spessore Disco |     |       | (max) |     |
| Disc Thickness | mm  | mm    | mm    | mm  |
| 25.4           | 127 | 209   | 230.5 | 430 |
| 30             | 129 | 207   | 228   | 430 |
| 40             | 128 | 208.5 | 229.5 | 430 |



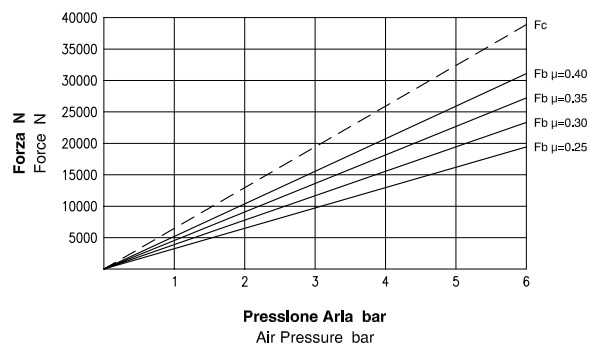
**Vista Montaggio Frontale**  
Frontal Mounting View

### Dati Coppia / Torque data



**Attenzione:** La coppia iniziale può essere inferiore dal 30% al 50% rispetto al valore nominale. **Warning:** The initial braking torque can be from 30% to 50% lower than the nominal value.

### Dati Forza / Force data



**NOTA:** Il grafico riporta l'andamento della forza tangenziale al variare del coefficiente di attrito. **NOTE:** The diagram shows the braking force performance with different friction coefficients.

### Dati Tecnici

**Coefficiente di attrito nominale  $\mu = 0.40$**   
**Forza tangenziale  $F_b = F_c \cdot 2 \cdot \mu$  (N)**

**Forza di chiusura  $F_c : 38875$  N a 6 bar**  
**Forza tangenziale  $F_b : 31100$  N a 6 bar**

**Raggio effettivo disco  $Re =$  Raggio disco (m) - 0.065**  
**Coppia frenante  $Mb = F_b \cdot Re$  (Nm)**

**Pressione Max : 6 bar**  
**Volume aria : 0.95 dm<sup>3</sup>**

**Peso : 63.5 kg**

**Spessore del ferodo nuovo : 8 mm**  
**Usura Max totale : 12 mm**

### Technical Data

**Nominal friction coefficient  $\mu = 0.40$**   
**Braking force  $F_b = F_c \cdot 2 \cdot \mu$  (N)**

**Clamping force  $F_c : 38875$  N at 6 bar**  
**Braking force  $F_b : 31100$  N at 6 bar**

**Effective disc radius  $Re =$  Disc radius (m) - 0.065**  
**Braking torque  $Mb = F_b \cdot Re$  (Nm)**

**Max pressure : 6 bar**  
**Air Volume : 0.95 dm<sup>3</sup>**

**Weight : 63.5 kg**

**Thickness of new lining : 8 mm**  
**Max total wear : 12 mm**



Coremo Ocmea S.p.A. - T +39 02 4880697 - F +39 02 4881940  
E-mail : info@coremo.it - Internet : www.coremo.com

I.T. 170201