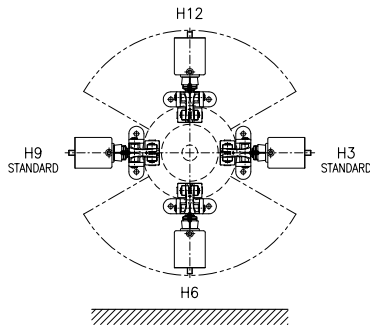


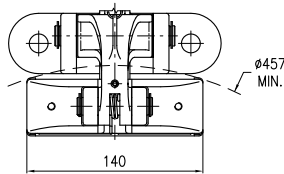
B1N

Freno Pneumatico a Pinza - Negativo

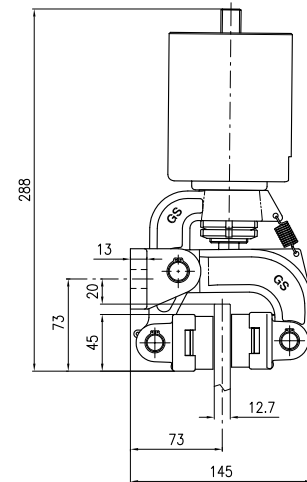
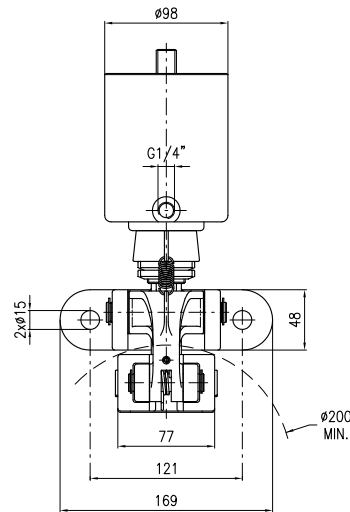
Pneumatic Caliper Brake - Spring applied



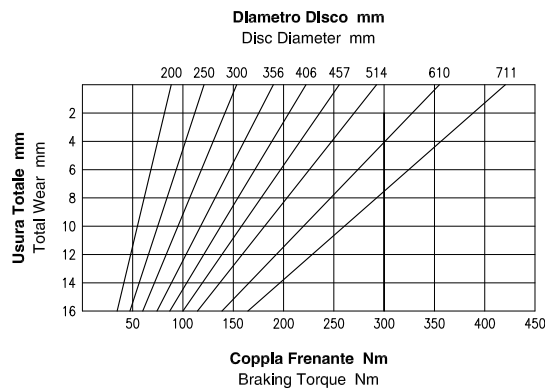
Posizione di Montaggio
Mounting Position



Versione Pattino Doppio
Double Pad Version

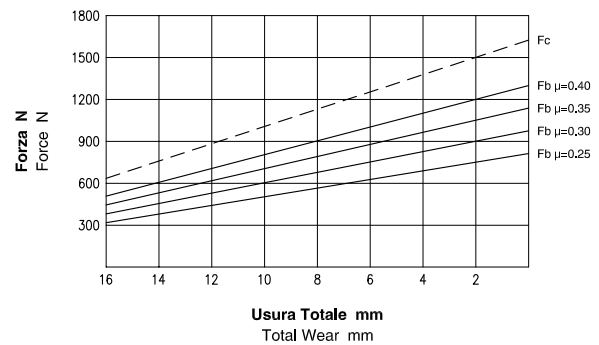


Dati Coppia / Torque data



Attenzione: La coppia iniziale può essere inferiore dal 30% al 50% rispetto al valore nominale. **Warning:** The initial braking torque can be from 30% to 50% lower than the nominal value.

Dati Forza / Force data



NOTA: Il grafico riporta l'andamento della forza tangenziale al variare del coefficiente di attrito. **NOTE:** The diagram shows the braking force performance with different friction coefficients.

Dati Tecnici

Coefficiente di attrito nominale $\mu = 0.40$
Forza tangenziale $F_b = F_c \cdot 2 \cdot \mu$ (N)

Forza di chiusura $F_c : 1625$ N
Forza tangenziale $F_b : 1300$ N

Raggio effettivo disco $R_e =$ Raggio disco (m) - 0.032
Coppia frenante $M_b = F_b \cdot R_e$ (Nm)

Pressione minima di apertura : 5.2 bar
Pressione Max : 6 bar
Volume aria : 0.15 dm³

Peso versione standard : 7 kg
Peso versione pattino doppio : 7.8 kg

Spessore del ferodo nuovo : 16 mm
Usura Max totale : 16 mm

Technical Data

Nominal friction coefficient $\mu = 0.40$
Braking force $F_b = F_c \cdot 2 \cdot \mu$ (N)

Clamping force $F_c : 1625$ N
Braking force $F_b : 1300$ N

Effective disc radius $R_e =$ Disc radius (m) - 0.032
Braking torque $M_b = F_b \cdot R_e$ (Nm)

Minimum release pressure : 5.2 bar
Max pressure : 6 bar
Air Volume : 0.15 dm³

Weight standard version : 7 kg
Weight double pad version : 7.8 kg

Thickness of new lining : 16 mm
Max total wear : 16 mm



Coremo Ocmea S.p.A. - T +39 02 4880697 - F +39 02 4881940

E-mail : info@coremo.it - Internet : www.coremo.com

I.T. 170401