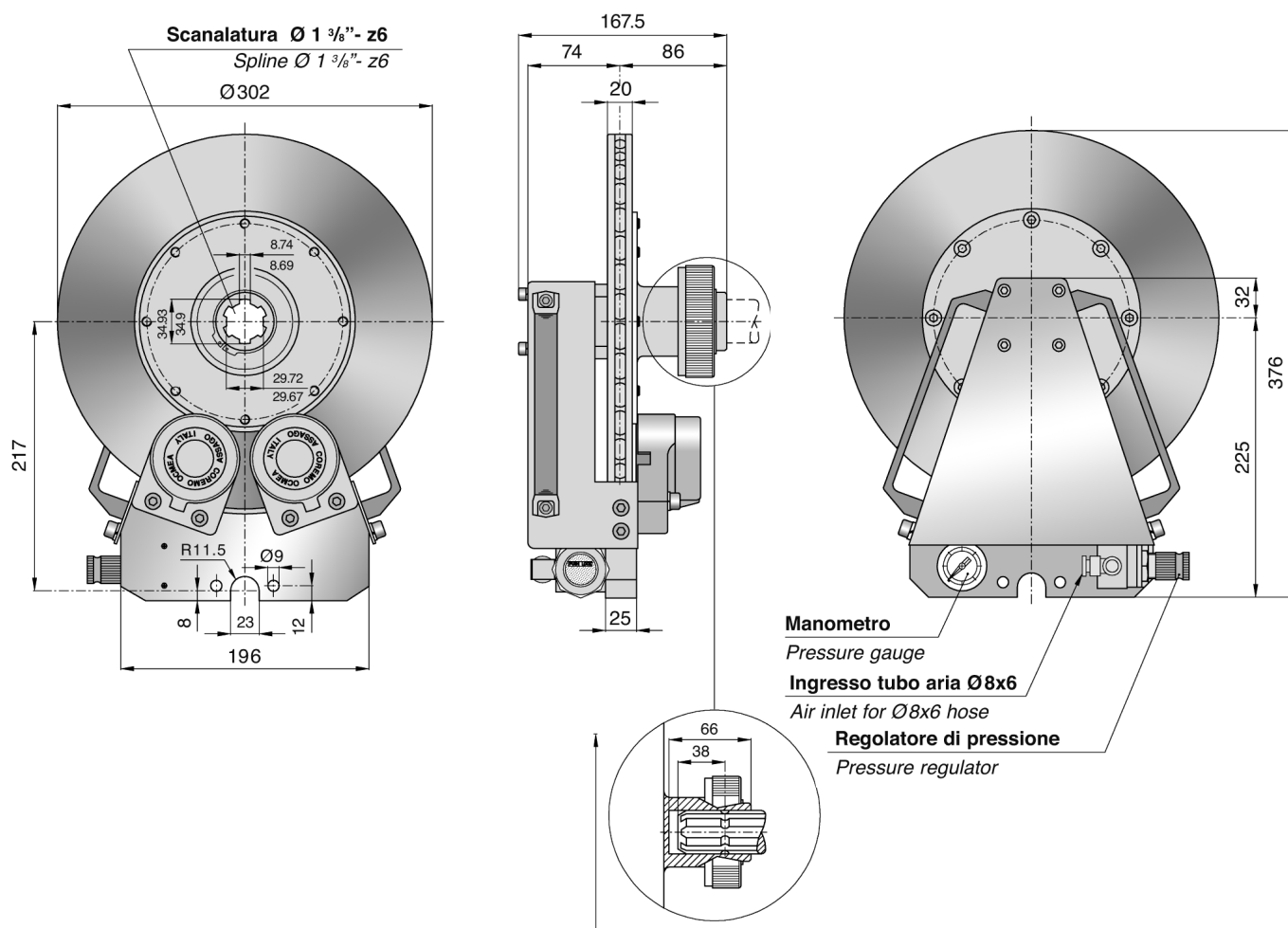


TB2 - V

Unità modulare di frenatura Modular braking system



Dati Tecnici

Usura max totale: 9 mm
Spessore del ferodo nuovo: 10 mm

Technical Data

Max total wear: 9 mm
Thickness of new lining: 10 mm

TIPO SIZE	Codice prodotto Product number	Ø disco Ø disc	Coppia Nm Torque Nm		Capacità termica massima Max thermal Capacity	Capacità termica in continuo* Continuous* thermal Capacity	Volume aria Air Volume	Peso Weight
		mm	6 bar	0,2 bar	kW	kgm ²	dm ³	kg
TB2 - V	A1508	302	312	10,4	1,1	0,08	0,06	12



Il valore del coefficiente d'attrito pari a 0,4 di cui ai calcoli sopra riportati è puramente teorico, essendo utilizzato ai fini meramente esplicativi. Tale valore può variare a seconda delle condizioni specifiche delle singole applicazioni.
The friction coefficient value of 0,4, reported in the calculations here above, is purely theoretical and used for explanatory purposes. Such value can vary according to the specific conditions of each application.