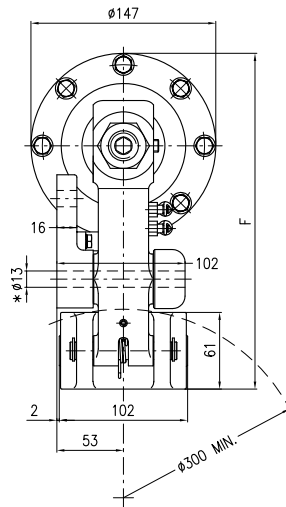
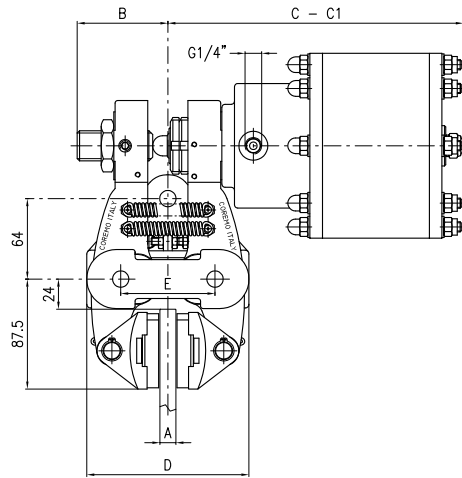
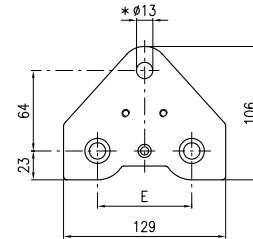


D3NID-17

Freno Idraulico a Pinza - Negativo Hydraulic Caliper Brake - Spring applied



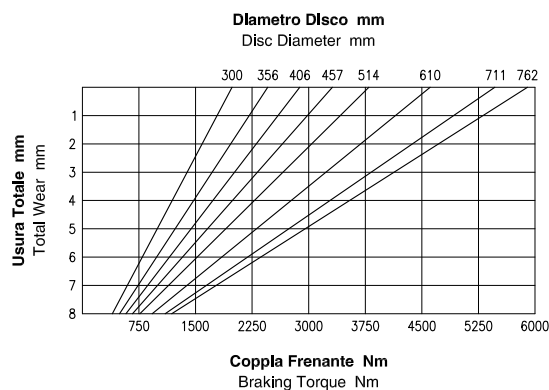
A Spessore Disco Disc Thickness mm	B mm	C mm	C1 (max) mm	D mm	E mm	F mm
12.7	72	235	253	129	75	267
25.4	71.5	236.5	252.5	132	84	273
30	83	244	262.5	140	75	267
40	78.5	248.5	266	149	84	267



Vista Base di Montaggio
Mounting Base View

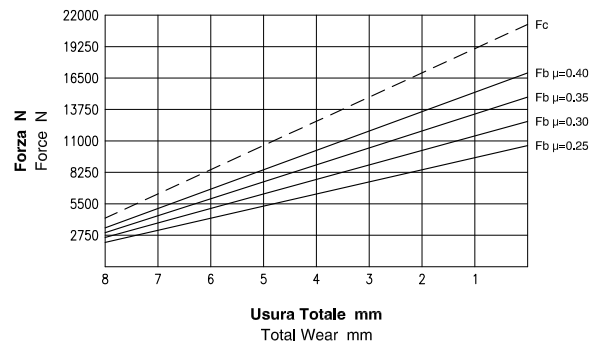
* Viti M12 classe 8.8 fornite con la pinza
* Bolts M12 grade 8.8 supplied with caliper

Dati Coppia / Torque data



Attenzione: La coppia iniziale può essere inferiore dal 30% al 50% rispetto al valore nominale. Warning: The initial braking torque can be from 30% to 50% lower than the nominal value.

Dati Forza / Force data



NOTA: Il grafico riporta l'andamento della forza tangenziale al variare del coefficiente di attrito. NOTE: The diagram shows the braking force performance with different friction coefficients.

Dati Tecnici

Coefficiente di attrito nominale $\mu = 0.40$
Forza tangenziale $F_b = F_c \cdot 2 \cdot \mu$ (N)

Forza di chiusura $F_c : 21187.5$ N
Forza tangenziale $F_b : 16950$ N

Raggio effettivo disco $R_e = \text{Raggio disco (m)} - 0.033$
Coppia frenante $M_b = F_b \cdot R_e$ (Nm)

Pressione minima di apertura : 70 bar
Pressione Max : 100 bar

Volume olio : 0.08 dm³

Volume olio per uno spostamento di 2mm per ciascun ferodo : 0.017 dm³

Peso : 16.5 kg

Spessore del ferodo nuovo : 11 mm
Usura Max totale : 12 mm

Technical Data

Nominal friction coefficient $\mu = 0.40$
Braking force $F_b = F_c \cdot 2 \cdot \mu$ (N)

Clamping force $F_c : 21187.5$ N
Braking force $F_b : 16950$ N

Effective disc radius $R_e = \text{Disc radius (m)} - 0.033$
Braking torque $M_b = F_b \cdot R_e$ (Nm)

Minimum release pressure : 70 bar
Max pressure : 100 bar

Oil Volume : 0.08 dm³

Total oil displacement for 2mm movement of each pad : 0.017 dm³

Weight : 16.5 kg

Thickness of new lining : 11 mm
Max total wear : 12 mm



Coremo Ocmea S.p.A. - T +39 02 4880697 - F +39 02 4881940

E-mail : info@coremo.it - Internet : www.coremo.com

I.T. 181211