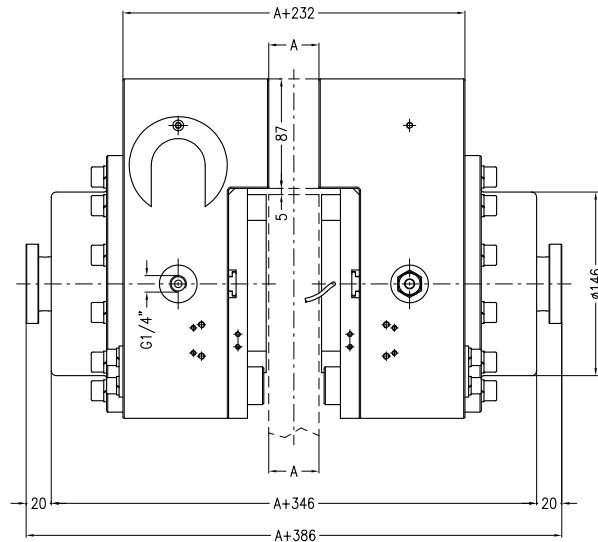
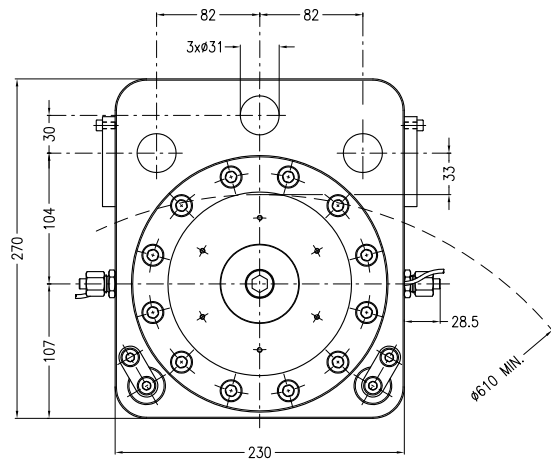


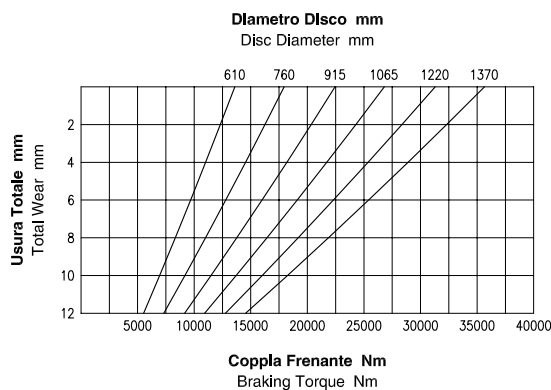
# ID 2000N-58

## Freno Idraulico ad Azionamento Diretto - Negativo Direct Hydraulic Brake - Spring Applied



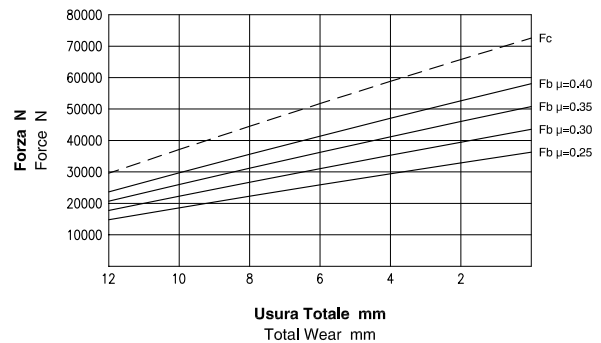
Lo spessore del supporto centrale deve essere uguale allo spessore del disco.  
The thickness of the central mounting bracket must be equal to the disc thickness.

### Dati Coppia / Torque data



**Attenzione:** La coppia iniziale può essere inferiore dal 30% al 50% rispetto al valore nominale. **Warning:** The initial braking torque can be from 30% to 50% lower than the nominal value.

### Dati Forza / Force data



**NOTA:** Il grafico riporta l'andamento della forza tangenziale al variare del coefficiente di attrito. **NOTE:** The diagram shows the braking force performance with different friction coefficients.

### Dati Tecnici

Coefficiente di attrito nominale  $\mu = 0.40$   
Forza tangenziale  $F_b = F_c \cdot 2 \cdot \mu$  (N)

Forza di chiusura  $F_c$  : 72500 N  
Forza tangenziale  $F_b$  : 58000 N

Raggio effettivo disco  $R_e = \text{Raggio disco (m)} - 0.071$   
Coppia frenante  $M_b = F_b \cdot R_e$  (Nm)

Pressione minima di apertura : 100 bar  
Pressione Max : 220 bar

Volume olio totale : 0.26 dm<sup>3</sup>

Volume olio per uno spostamento di 2mm per ciascun ferodo : 0.037 dm<sup>3</sup>

Peso : 115.1 kg

Spessore del ferodo nuovo : 15 mm  
Usura Max totale : 20 mm

### Technical Data

Nominal friction coefficient  $\mu = 0.40$   
Braking force  $F_b = F_c \cdot 2 \cdot \mu$  (N)

Clamping force  $F_c$  : 72500 N  
Braking force  $F_b$  : 58000 N

Effective disc radius  $R_e = \text{Disc radius (m)} - 0.071$   
Braking torque  $M_b = F_b \cdot R_e$  (Nm)

Minimum release pressure : 100 bar  
Max pressure : 220 bar

Total oil volume : 0.26 dm<sup>3</sup>

Total oil displacement for 2mm movement of each pad : 0.037 dm<sup>3</sup>

Weight : 115.1 kg

Thickness of new lining : 15 mm  
Max total wear : 20 mm



Coremo Ocmea S.p.A. - T +39 02 4880697 - F +39 02 4881940

E-mail : info@coremo.it - Internet : www.coremo.com

I.T. 190121

Il valore del coefficiente d'attrito pari a 0.4 di cui sopra è puramente teorico ed utilizzato a fini meramente esplicativi.  
The friction coefficient value of 0.4, reported here above, is purely theoretical and used for explanatory purposes.