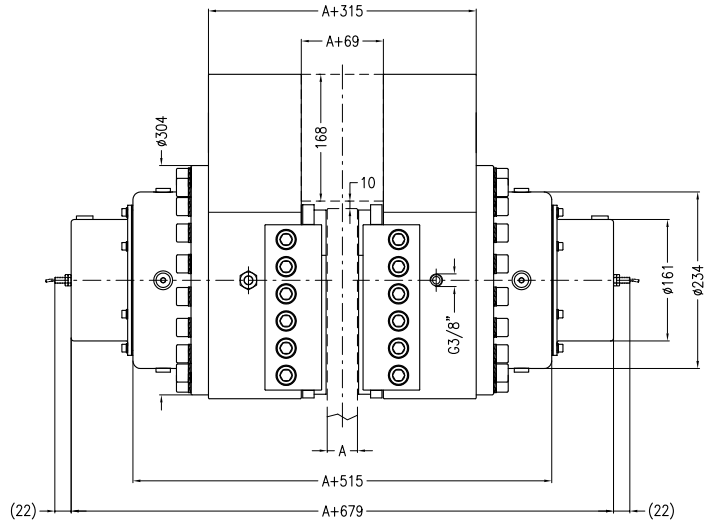
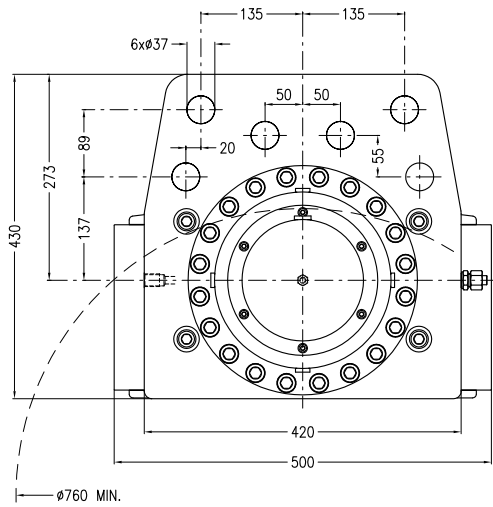


# ID 3000N-200-OS

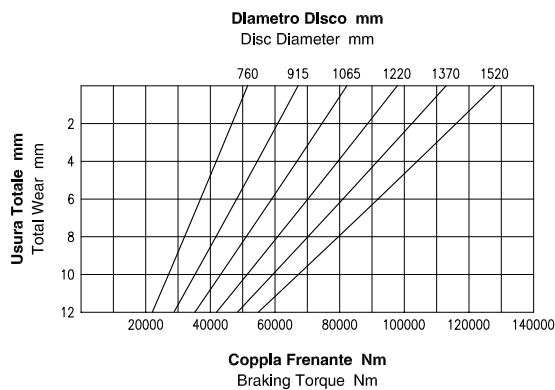
## Freno Idraulico ad Azionamento Diretto - Negativo Direct Hydraulic Brake - Spring Applied

OFFSHORE



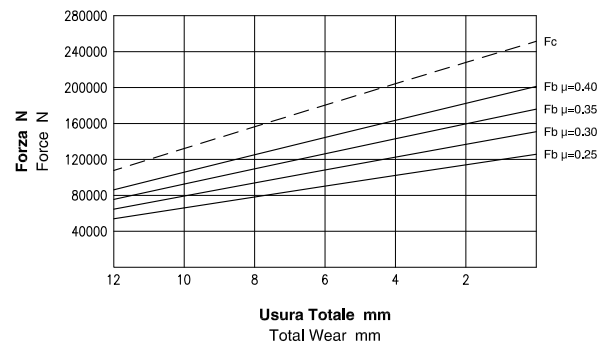
Lo spessore del supporto centrale deve essere uguale allo spessore del disco + 69 mm.  
The thickness of the central mounting bracket must be equal to the disc thickness + 69 mm.

### Dati Coppia / Torque data



**Attenzione:** La coppia iniziale può essere inferiore dal 30% al 50% rispetto al valore nominale. **Warning:** The initial braking torque can be from 30% to 50% lower than the nominal value.

### Dati Forza / Force data



**NOTA:** Il grafico riporta l'andamento della forza tangenziale al variare del coefficiente di attrito. **NOTE:** The diagram shows the braking force performance with different friction coefficients.

### Dati Tecnici

**Coefficiente di attrito nominale  $\mu = 0.40$**   
**Forza tangenziale  $F_b = F_c \cdot 2 \cdot \mu$  (N)**  
**Forza di chiusura  $F_c : 250000$  N**  
**Forza tangenziale  $F_b : 200000$  N**  
**Raggio effettivo disco  $R_e = \text{Raggio disco (m)} - 0.124$**   
**Coppia frenante  $M_b = F_b \cdot R_e$  (Nm)**  
**Pressione minima di apertura : 115 bar**  
**Pressione Max : 200 bar**  
**Volume olio totale : 1.02 dm<sup>3</sup>**  
**Volume olio per uno spostamento di 2mm per ciascun ferodo : 0.11 dm<sup>3</sup>**  
**Peso : 449.7 kg**  
**Spessore del ferodo nuovo : 16 mm**  
**Usura Max totale : 24 mm**

### Technical Data

**Nominal friction coefficient  $\mu = 0.40$**   
**Braking force  $F_b = F_c \cdot 2 \cdot \mu$  (N)**  
**Clamping force  $F_c : 250000$  N**  
**Braking force  $F_b : 200000$  N**  
**Effective disc radius  $R_e = \text{Disc radius (m)} - 0.124$**   
**Braking torque  $M_b = F_b \cdot R_e$  (Nm)**  
**Minimum release pressure : 115 bar**  
**Max pressure : 200 bar**  
**Total oil volume : 1.02 dm<sup>3</sup>**  
**Total oil displacement for 2mm movement of each pad : 0.11 dm<sup>3</sup>**  
**Weight : 449.7 kg**  
**Thickness of new lining : 16 mm**  
**Max total wear : 24 mm**



Coremo Ocmea S.p.A. - T +39 02 4880697 - F +39 02 4881940  
 E-mail : info@coremo.it - Internet : www.coremo.com

I.T. 190710

Il valore del coefficiente d'attrito pari a 0.4 di cui sopra è puramente teorico ed utilizzato a fini meramente esplicativi.  
 The friction coefficient value of 0.4, reported here above, is purely theoretical and used for explanatory purposes.