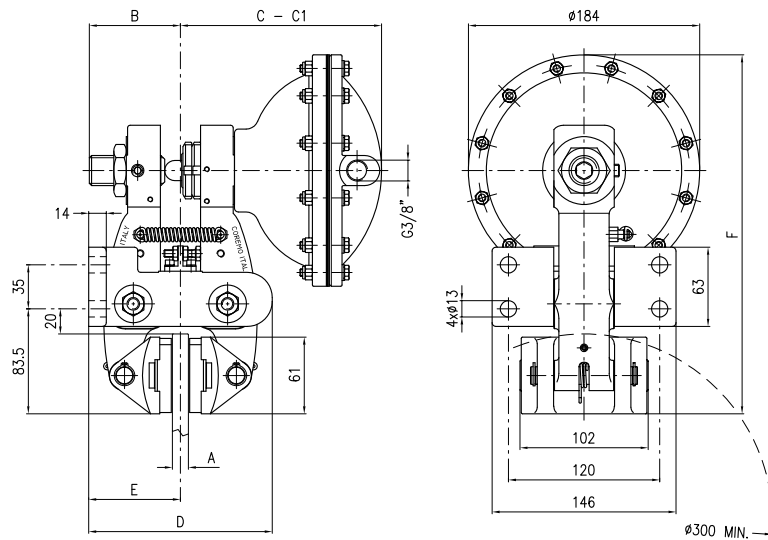


F3

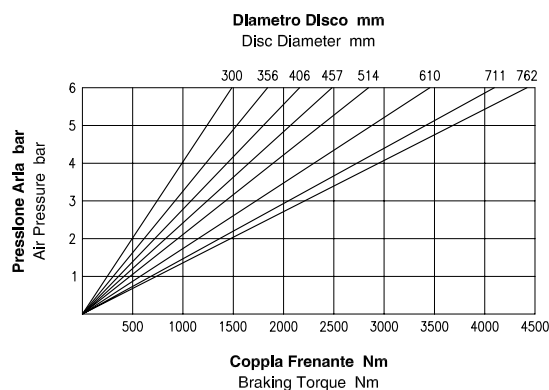
Freno Pneumatico a Pinza - Positivo

Pneumatic Caliper Brake - Air applied



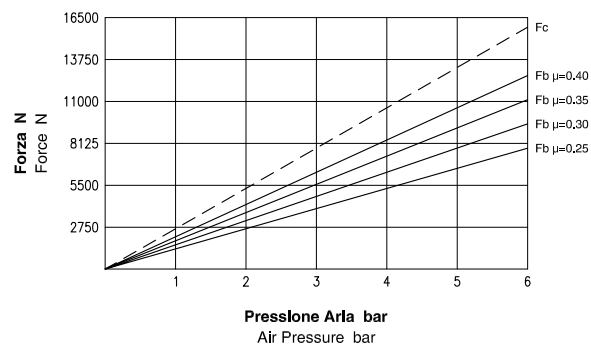
A	B	C	C1 (max)	D	E	F
Spessore Disco Disc Thickness mm	mm	mm	mm	mm	mm	mm
12.7	72.5	160	173	146	73	285.5
25.4	72	161	174	146	77.5	289
30	83.5	189	182	146	73	285.5
40	79	174	186	152	77.5	285.5

Dati Coppia / Torque data



Attenzione: La coppia iniziale può essere inferiore dal 30% al 50% rispetto al valore nominale. **Warning:** The initial braking torque can be from 30% to 50% lower than the nominal value.

Dati Forza / Force data



NOTA: Il grafico riporta l'andamento della forza tangenziale al variare del coefficiente di attrito. **NOTE:** The diagram shows the braking force performance with different friction coefficients.

Dati Tecnici

Coefficiente di attrito nominale $\mu = 0.40$
Forza tangenziale $F_b = F_c \cdot 2 \cdot \mu$ (N)
Forza di chiusura $F_c : 15875$ N a 6 bar
Forza tangenziale $F_b : 12700$ N a 6 bar
Raggio effettivo disco $R_e =$ Raggio disco (m) - 0.033
Coppia frenante $M_b = F_b \cdot R_e$ (Nm)
Pressione Max : 6 bar
Volume aria : 0.45 dm³
Peso : 11.5 kg
Spessore del ferodo nuovo : 12 mm
Usura Max totale : 11 mm

Technical Data

Nominal friction coefficient $\mu = 0.40$
Braking force $F_b = F_c \cdot 2 \cdot \mu$ (N)
Clamping force $F_c : 15875$ N at 6 bar
Braking force $F_b : 12700$ N at 6 bar
Effective disc radius $R_e =$ Disc radius (m) - 0.033
Braking torque $M_b = F_b \cdot R_e$ (Nm)
Max pressure : 6 bar
Air Volume : 0.45 dm³
Weight : 11.5 kg
Thickness of new lining : 12 mm
Max total wear : 11 mm



Coremo Ocmea S.p.A. - T +39 02 4880697 - F +39 02 4881940
 E-mail : info@coremo.it - Internet : www.coremo.com

I.T. 170201