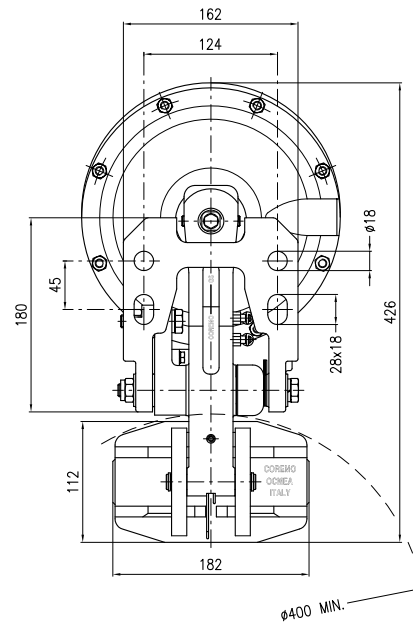
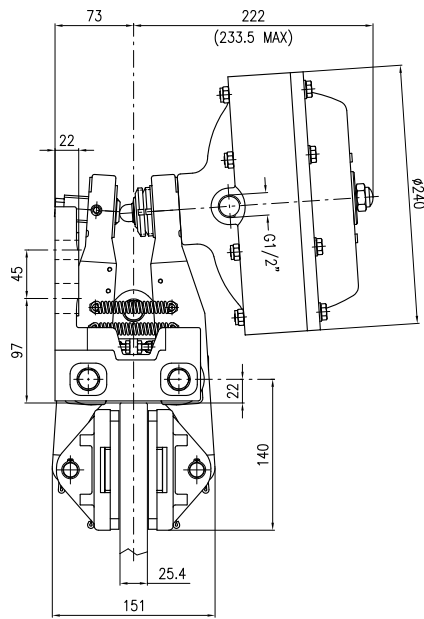
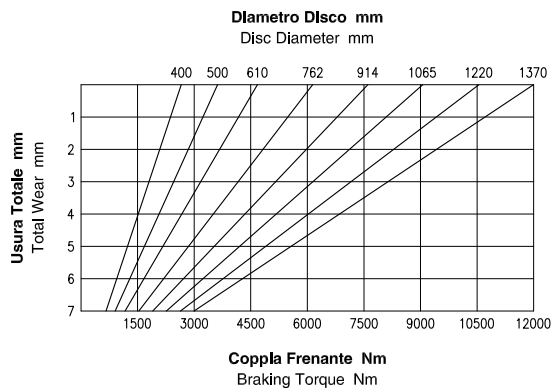


# GL3.5N

## Freno Pneumatico a Pinza - Negativo Pneumatic Caliper Brake - Spring applied

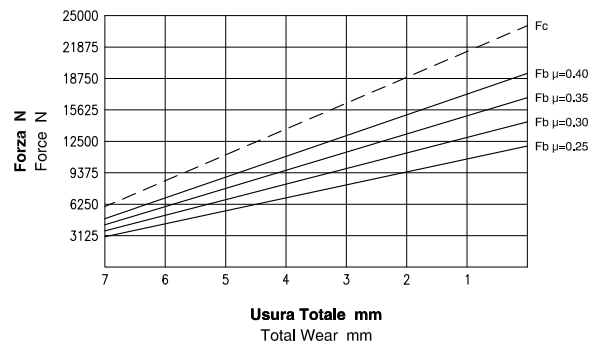


### Dati Coppia / Torque data



**Attenzione:** La coppia iniziale può essere inferiore dal 30% al 50% rispetto al valore nominale. **Warning:** The initial braking torque can be from 30% to 50% lower than the nominal value.

### Dati Forza / Force data



**NOTA:** Il grafico riporta l'andamento della forza tangenziale al variare del coefficiente di attrito. **NOTE:** The diagram shows the braking force performance with different friction coefficients.

### Dati Tecnici

**Coefficiente di attrito nominale  $\mu = 0.40$**   
**Forza tangenziale  $F_b = F_c \cdot 2 \cdot \mu$  (N)**

**Forza di chiusura  $F_c : 24062.5$  N**  
**Forza tangenziale  $F_b : 19250$  N**

**Raggio effettivo disco  $R_e =$  Raggio disco (m) - 0.062**  
**Coppia frenante  $M_b = F_b \cdot R_e$  (Nm)**

**Pressione minima di apertura : 5.1 bar**  
**Pressione Max : 6 bar**  
**Volume aria : 1 dm<sup>3</sup>**

**Peso : 29.6 kg**

**Spessore del ferodo nuovo : 8 mm**  
**Usura Max totale : 10 mm**

### Technical Data

Nominal friction coefficient  $\mu = 0.40$   
Braking force  $F_b = F_c \cdot 2 \cdot \mu$  (N)

Clamping force  $F_c : 24062.5$  N  
Braking force  $F_b : 19250$  N

Effective disc radius  $R_e =$  Disc radius (m) - 0.062  
Braking torque  $M_b = F_b \cdot R_e$  (Nm)

Minimum release pressure : 5.1 bar  
Max pressure : 6 bar  
Air Volume : 1 dm<sup>3</sup>

Weight : 29.6 kg

Thickness of new lining : 8 mm  
Max total wear : 10 mm



Coremo Ocmea S.p.A. - T +39 02 4880697 - F +39 02 4881940  
E-mail : info@coremo.it - Internet : www.coremo.com

I.T. 201019