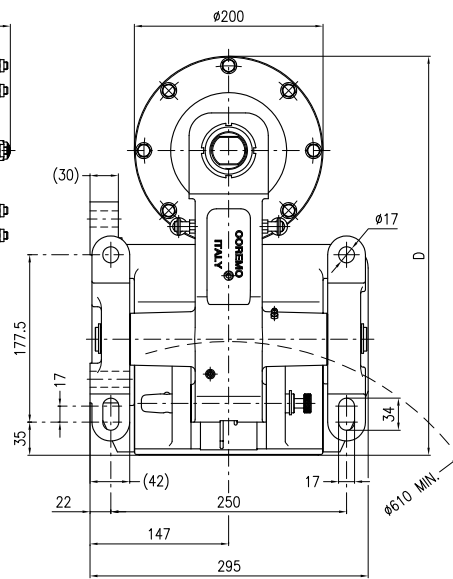
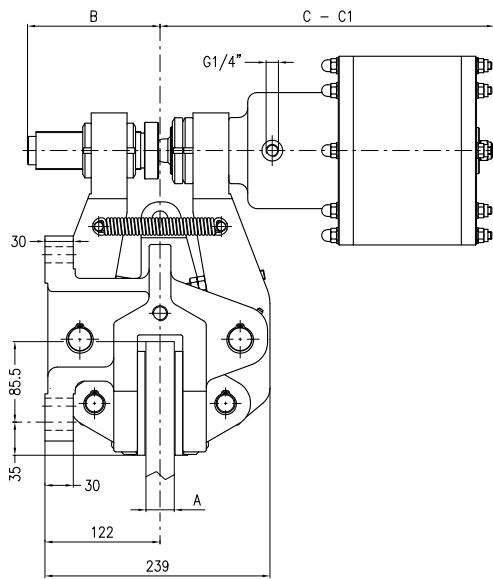
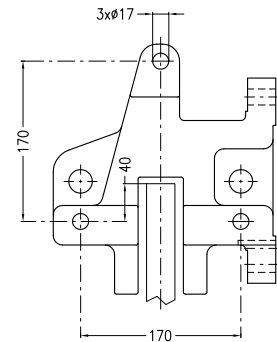


EL4NID

Freno Idraulico a Pinza - Negativo Hydraulic Caliper Brake - Spring applied

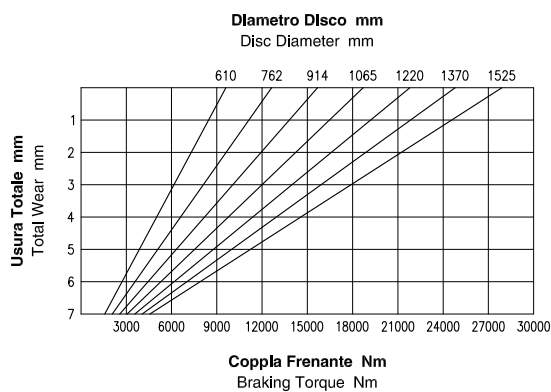


A Spessore Disco Disc Thickness mm	B mm	C mm	C1 (max) mm	D mm
25.4	138	357	384	421.5
30	140.5	354.5	381	423
40	139	356	383	422



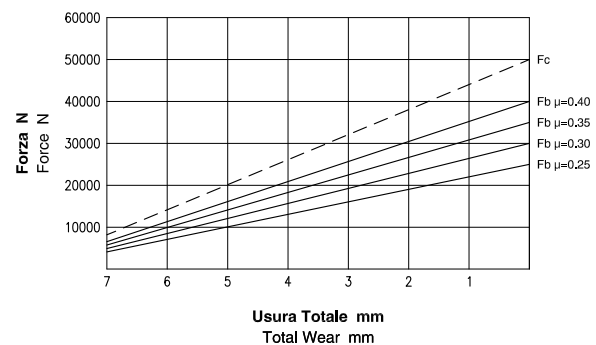
Vista Montaggio Frontale
Frontal Mounting View

Dati Coppia / Torque data



Attenzione: La coppia iniziale può essere inferiore dal 30% al 50% rispetto al valore nominale. **Warning:** The initial braking torque can be from 30% to 50% lower than the nominal value.

Dati Forza / Force data



NOTA: Il grafico riporta l'andamento della forza tangenziale al variare del coefficiente di attrito. **NOTE:** The diagram shows the braking force performance with different friction coefficients.

Dati Tecnici

Coefficiente di attrito nominale $\mu = 0.40$
Forza tangenziale $F_b = F_c \cdot 2 \cdot \mu$ (N)

Forza di chiusura $F_c = 50000$ N
Forza tangenziale $F_b = 40000$ N

Raggio effettivo disco $R_e =$ Raggio disco (m) - 0.065
Coppia frenante $M_b = F_b \cdot R_e$ (Nm)

Pressione minima di apertura : 60 bar
Pressione Max : 100 bar
Volume olio : 0.2 dm³
Volume olio per uno spostamento di 2mm per ciascun ferodo : 0.054 dm³
Peso : 77 kg
Spessore del ferodo nuovo : 8 mm
Usura Max totale : 12 mm

Technical Data

Nominal friction coefficient $\mu = 0.40$
Braking force $F_b = F_c \cdot 2 \cdot \mu$ (N)

Clamping force $F_c = 50000$ N
Braking force $F_b = 40000$ N

Effective disc radius $R_e =$ Disc radius (m) - 0.065
Braking torque $M_b = F_b \cdot R_e$ (Nm)

Minimum release pressure : 60 bar
Max pressure : 100 bar
Oil Volume : 0.2 dm³
Total oil displacement for 2mm movement of each pad : 0.054 dm³
Weight : 77 kg
Thickness of new lining : 8 mm
Max total wear : 12 mm



Coremo Ocmea S.p.A. - T +39 02 4880697 - F +39 02 4881940
E-mail : info@coremo.it - Internet : www.coremo.com

I.T. 181206