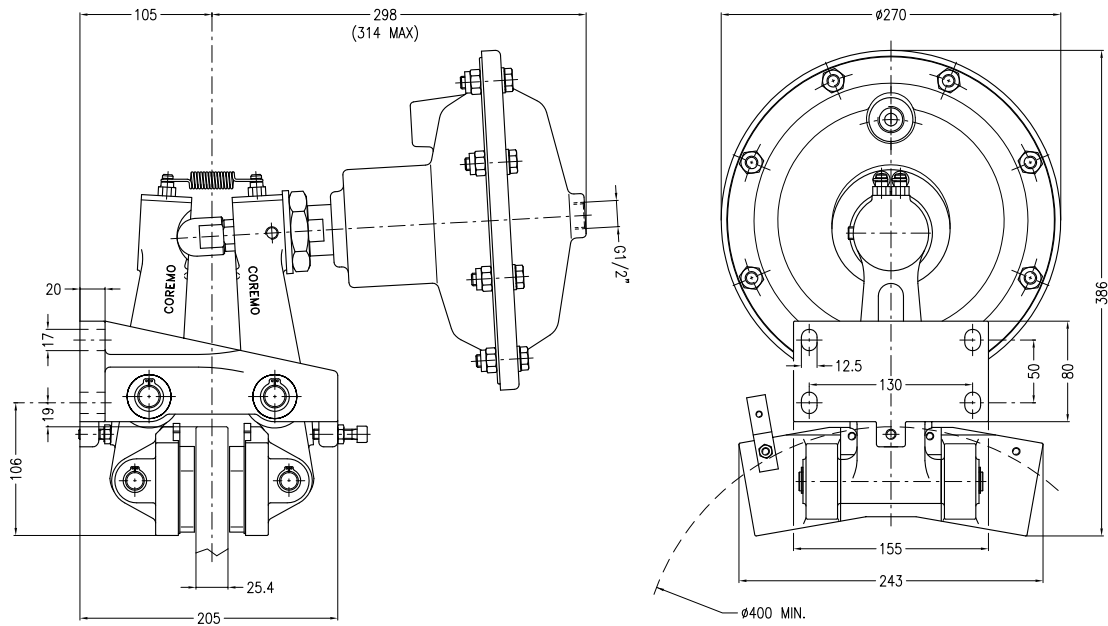


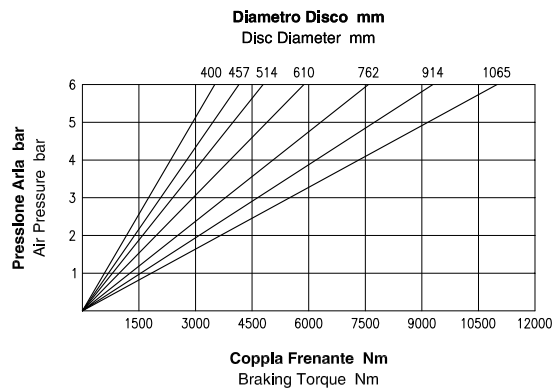
# C1200

## Freno Pneumatico a Pinza - Positivo Pneumatic Caliper Brake - Air applied



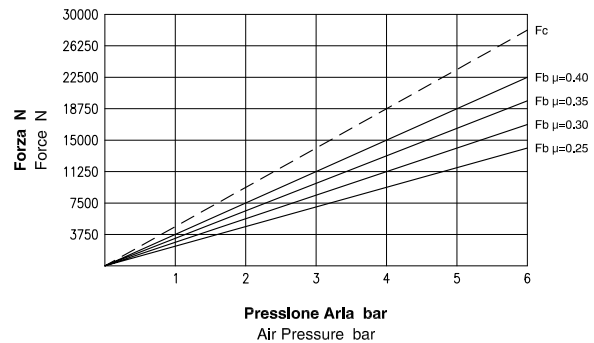
Disponibile anche per disco spessore 20 - 30 mm  
Available also for disc thickness 20 - 30 mm

### Dati Coppia / Torque data



Attenzione: La coppia iniziale può essere inferiore dal 30% al 50% rispetto al valore nominale. Warning: The initial braking torque can be from 30% to 50% lower than the nominal value.

### Dati Forza / Force data



NOTA: Il grafico riporta l'andamento della forza tangenziale al variare del coefficiente di attrito. NOTE: The diagram shows the braking force performance with different friction coefficients.

### Dati Tecnici

Coefficiente di attrito nominale  $\mu = 0.40$   
Forza tangenziale  $F_b = F_c \cdot 2 \cdot \mu$  (N)  
Forza di chiusura  $F_c : 28125$  N a 6 bar  
Forza tangenziale  $F_b : 22500$  N a 6 bar  
Raggio effettivo disco  $R_e = \text{Raggio disco (m)} - 0.044$   
Coppia frenante  $M_b = F_b \cdot R_e$  (Nm)  
Pressione Max : 6 bar  
Volume aria : 1.63 dm<sup>3</sup>  
Peso : 27.9 kg  
Spessore del ferodo nuovo : 14 mm  
Usura Max totale : 11 mm

### Technical Data

Nominal friction coefficient  $\mu = 0.40$   
Braking force  $F_b = F_c \cdot 2 \cdot \mu$  (N)  
Clamping force  $F_c : 28125$  N at 6 bar  
Braking force  $F_b : 22500$  N at 6 bar  
Effective disc radius  $R_e = \text{Disc radius (m)} - 0.044$   
Braking torque  $M_b = F_b \cdot R_e$  (Nm)  
Max pressure : 6 bar  
Air Volume : 1.63 dm<sup>3</sup>  
Weight : 27.9 kg  
Thickness of new lining : 14 mm  
Max total wear : 11 mm



Coremo Ocomea S.p.A. - T +39 02 4880697 - F +39 02 4881940  
E-mail : info@coremo.it - Internet : www.coremo.com

I.T. 180508