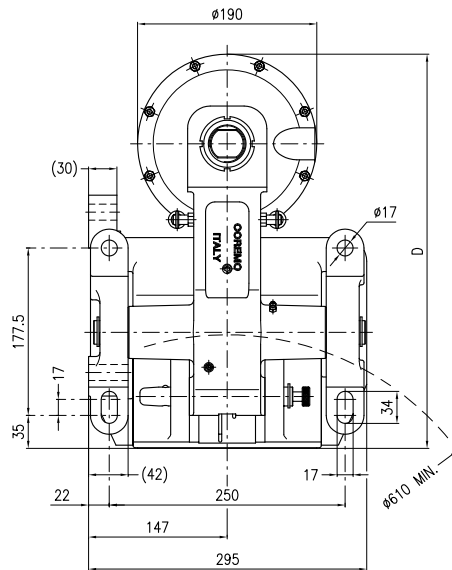
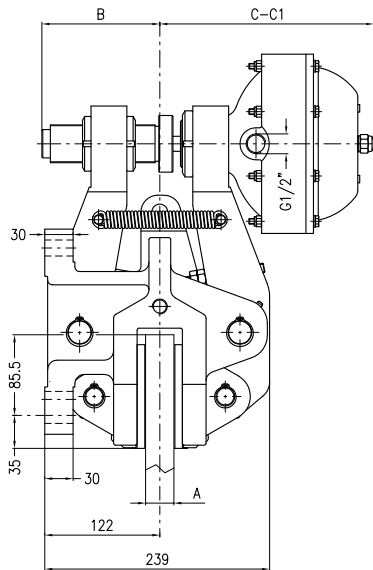


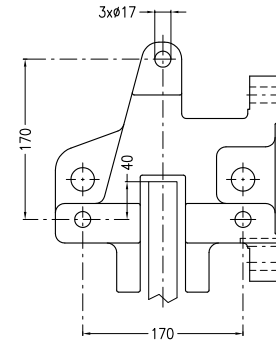
**EL3N**

# Freno Pneumatico a Pinza - Negativo

## Pneumatic Caliper Brake - Spring applied

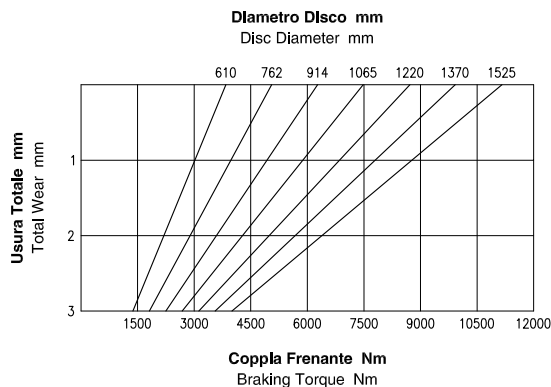


A	B	C	C1 (max)	D
Spessore Disco Disc Thickness	mm	mm	mm	mm
25.4	123	229	249	417.5
30	125	227	247	418
40	124	228	248	417



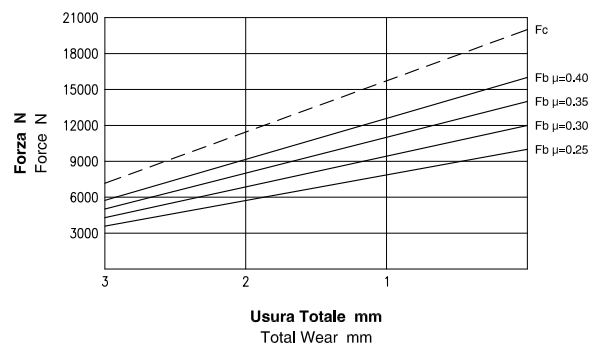
**Vista Montaggio Frontale**  
Frontal Mounting View

### Dati Coppia / Torque data



**Attenzione:** La coppia iniziale può essere inferiore dal 30% al 50% rispetto al valore nominale. **Warning:** The initial braking torque can be from 30% to 50% lower than the nominal value.

### Dati Forza / Force data



**NOTA:** Il grafico riporta l'andamento della forza tangenziale al variare del coefficiente di attrito. **NOTE:** The diagram shows the braking force performance with different friction coefficients.

### Dati Tecnici

**Coefficiente di attrito nominale  $\mu = 0.40$**   
**Forza tangenziale  $F_b = F_c \cdot 2 \cdot \mu$  (N)**

**Forza di chiusura  $F_c$  : 20000 N**  
**Forza tangenziale  $F_b$  : 16000 N**

**Raggio effettivo disco  $R_e =$  Raggio disco (m) - 0.065**  
**Coppia frenante  $M_b = F_b \cdot R_e$  (Nm)**

**Pressione minima di apertura : 5.3 bar**  
**Pressione Max : 6 bar**  
**Volume aria : 0.7 dm<sup>3</sup>**

**Peso : 64 kg**

**Spessore del ferodo nuovo : 8 mm**  
**Usura Max totale : 12 mm**

### Technical Data

**Nominal friction coefficient  $\mu = 0.40$**   
**Braking force  $F_b = F_c \cdot 2 \cdot \mu$  (N)**

**Clamping force  $F_c$  : 20000 N**  
**Braking force  $F_b$  : 16000 N**

**Effective disc radius  $R_e =$  Disc radius (m) - 0.065**  
**Braking torque  $M_b = F_b \cdot R_e$  (Nm)**

**Minimum release pressure : 5.3 bar**  
**Max pressure : 6 bar**  
**Air Volume : 0.7 dm<sup>3</sup>**

**Weight : 64 kg**

**Thickness of new lining : 8 mm**  
**Max total wear : 12 mm**



Coremo Ocmea S.p.A. - T +39 02 4880697 - F +39 02 4881940  
E-mail : info@coremo.it - Internet : www.coremo.com

I.T. 170201