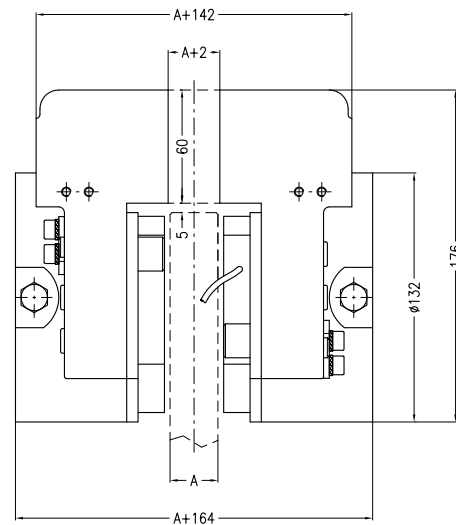
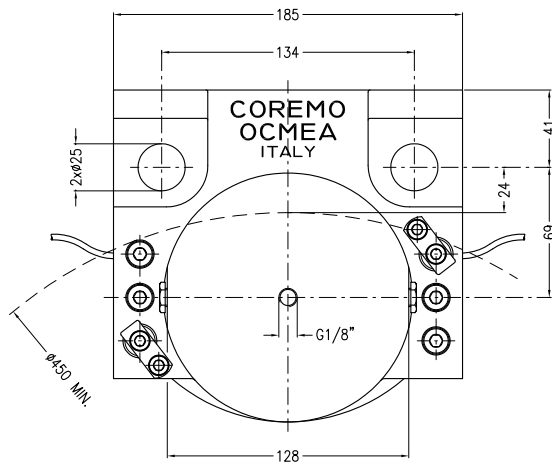


ID 900

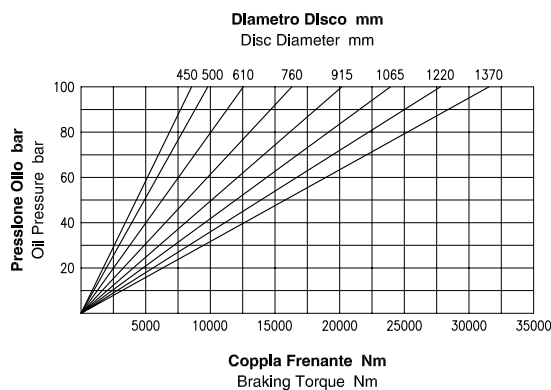
Freno Idraulico ad Azionamento Diretto - Positivo

Direct Hydraulic Brake - Oil Applied



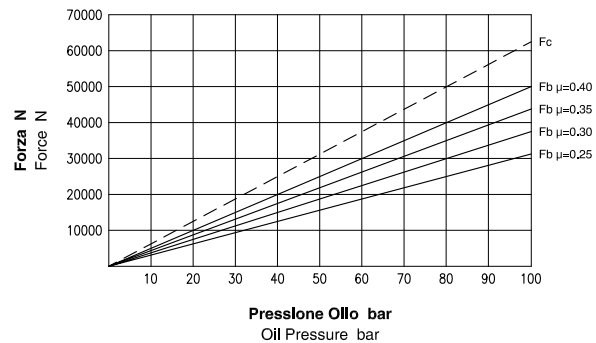
Lo spessore del supporto centrale deve essere uguale allo spessore del disco + 2 mm.
The thickness of the central mounting bracket must be equal to the disc thickness + 2 mm.

Dati Coppia / Torque data



Attenzione: La coppia iniziale può essere inferiore dal 30% al 50% rispetto al valore nominale. **Warning:** The initial braking torque can be from 30% to 50% lower than the nominal value.

Dati Forza / Force data



NOTA: Il grafico riporta l'andamento della forza tangenziale al variare del coefficiente di attrito. **NOTE:** The diagram shows the braking force performance with different friction coefficients.

Dati Tecnici

Coefficiente di attrito nominale $\mu = 0.40$
Forza tangenziale $F_b = F_c \cdot 2 \cdot \mu$ (N)
Forza di chiusura $F_c : 62500$ N a 100 bar
Forza tangenziale $F_b : 50000$ N a 100 bar
Raggio effettivo disco $Re = \text{Raggio disco (m)} - 0.054$
Coppia frenante $M_b = F_b \cdot Re$ (Nm)
Pressione Min. : 2.6 bar
Pressione Max : 100 bar
Volume olio totale : 0.2 dm³
Volume olio per uno spostamento di 2mm per ciascun ferodo : 0.026 dm³
Peso : 25.6 kg
Spessore del ferodo nuovo : 14 mm
Usura Max totale : 14 mm

Technical Data

Nominal friction coefficient $\mu = 0.40$
Braking force $F_b = F_c \cdot 2 \cdot \mu$ (N)
Clamping force $F_c : 62500$ N at 100 bar
Braking force $F_b : 50000$ N at 100 bar
Effective disc radius $Re = \text{Disc radius (m)} - 0.054$
Braking torque $M_b = F_b \cdot Re$ (Nm)
Min. pressure : 2.6 bar
Max pressure : 100 bar
Total oil volume : 0.2 dm³
Total oil displacement for 2mm movement of each pad : 0.026 dm³
Weight : 25.6 kg
Thickness of new lining : 14 mm
Max total wear : 14 mm



Coremo Ocmea S.p.A. - T +39 02 4880697 - F +39 02 4881940
E-mail : info@coremo.it - Internet : www.coremo.com

I.T. 181217

Il valore del coefficiente d'attrito pari a 0.4 di cui sopra è puramente teorico ed utilizzato a fini meramente esplicativi.
The friction coefficient value of 0.4, reported here above, is purely theoretical and used for explanatory purposes.