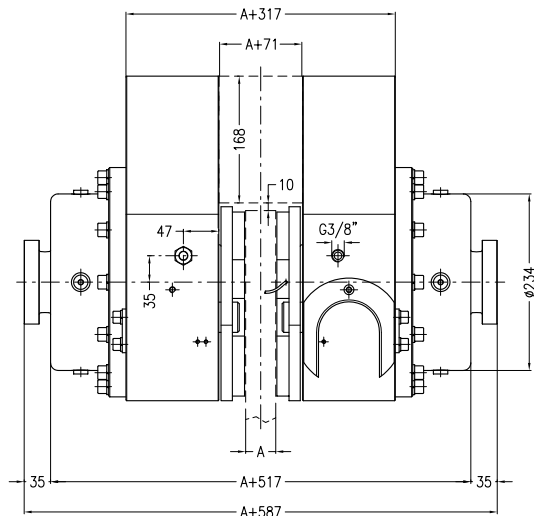
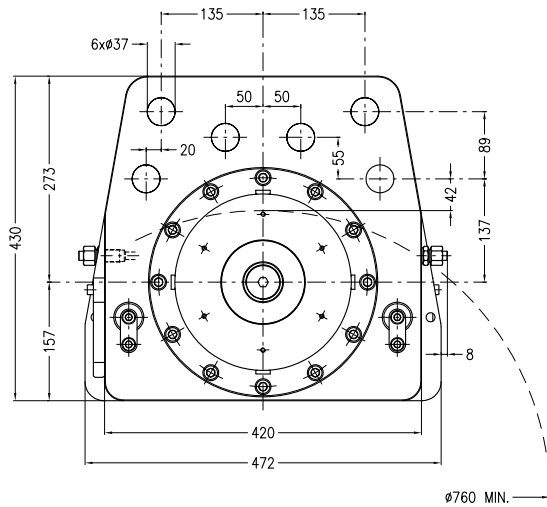


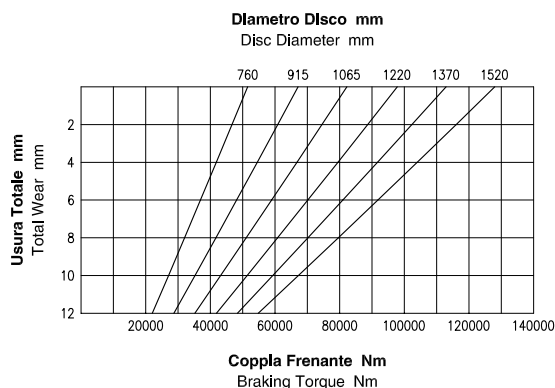
ID 3000N-200

Freno Idraulico ad Azionamento Diretto - Negativo Direct Hydraulic Brake - Spring Applied



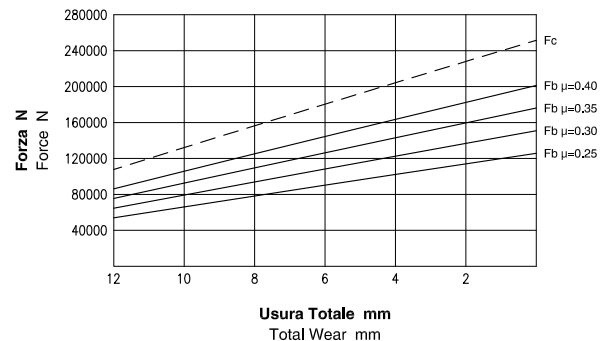
Lo spessore del supporto centrale deve essere uguale allo spessore del disco + 71 mm.
The thickness of the central mounting bracket must be equal to the disc thickness + 71 mm.

Dati Coppia / Torque data



Attenzione: La coppia iniziale può essere inferiore dal 30% al 50% rispetto al valore nominale. **Warning:** The initial braking torque can be from 30% to 50% lower than the nominal value.

Dati Forza / Force data



NOTA: Il grafico riporta l'andamento della forza tangenziale al variare del coefficiente di attrito. **NOTE:** The diagram shows the braking force performance with different friction coefficients.

Dati Tecnici

Coefficiente di attrito nominale $\mu = 0.40$
Forza tangenziale $F_b = F_c \cdot 2 \cdot \mu$ (N)

Forza di chiusura $F_c : 250000$ N
Forza tangenziale $F_b : 200000$ N

Raggio effettivo disco $R_e = \text{Raggio disco (m)} - 0.124$
Coppia frenante $M_b = F_b \cdot R_e$ (Nm)

Pressione minima di apertura : 115 bar
Pressione Max : 200 bar

Volume olio totale : 1.3 dm³

Volume olio per uno spostamento di 2mm per ciascun ferodo : 0.11 dm³

Peso : 422 kg

Spessore del ferodo nuovo : 16 mm
Usura Max totale : 24 mm

Technical Data

Nominal friction coefficient $\mu = 0.40$
Braking force $F_b = F_c \cdot 2 \cdot \mu$ (N)

Clamping force $F_c : 250000$ N
Braking force $F_b : 200000$ N

Effective disc radius $R_e = \text{Disc radius (m)} - 0.124$
Braking torque $M_b = F_b \cdot R_e$ (Nm)

Minimum release pressure : 115 bar
Max pressure : 200 bar

Total oil volume : 1.3 dm³

Total oil displacement for 2mm movement of each pad : 0.11 dm³

Weight : 422 kg

Thickness of new lining : 16 mm
Max total wear : 24 mm



Coremo Ocmea S.p.A. - T +39 02 4880697 - F +39 02 4881940

E-mail : info@coremo.it - Internet : www.coremo.com

I.T. 190131

Il valore del coefficiente d'attrito pari a 0.4 di cui sopra è puramente teorico ed utilizzato a fini meramente esplicativi.
The friction coefficient value of 0.4, reported here above, is purely theoretical and used for explanatory purposes.