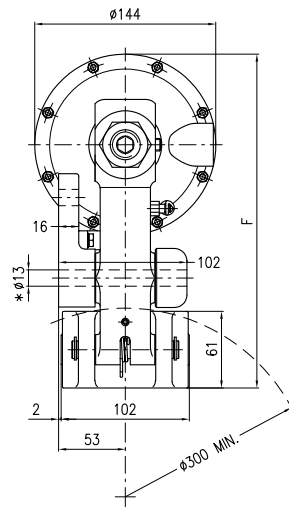
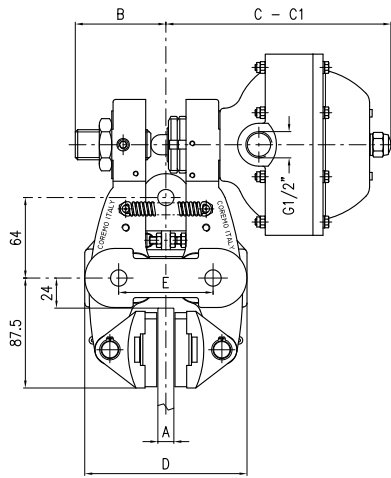
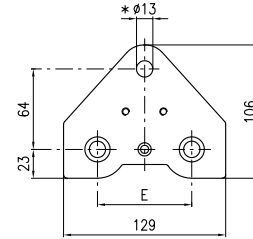


# D2N

## Freno Pneumatico a Pinza - Negativo Pneumatic Caliper Brake - Spring applied



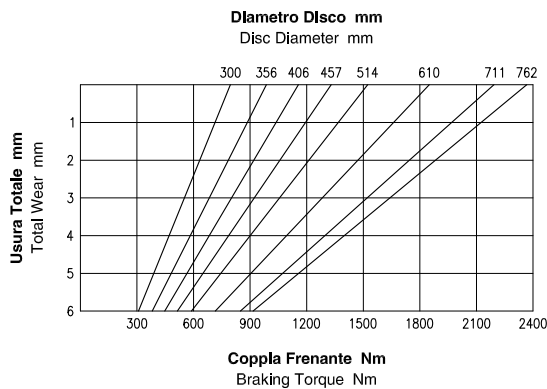
A Spessore Disco Disc Thickness mm	B mm	C mm	C1 (max) mm	D mm	E mm	F mm
12.7	72	179	191	129	75	265.5
25.4	71.5	180	192.5	132	84	268
30	83	188	200.5	140	75	265.5
40	78.5	192.5	204	149	84	265.5



Vista Base di Montaggio  
Mounting Base View

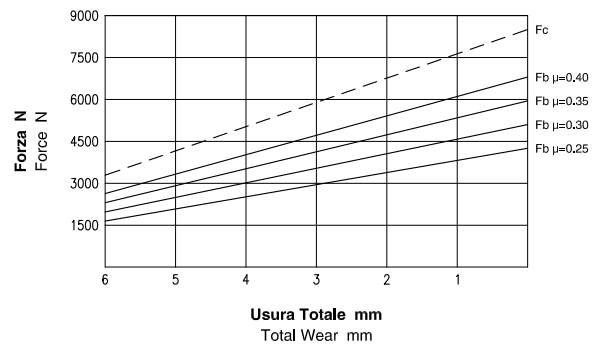
- \* Viti M12 classe 8.8 fornite con la pinza
- \* Bolts M12 grade 8.8 supplied with caliper

### Dati Coppia / Torque data



**Attenzione:** La coppia iniziale può essere inferiore dal 30% al 50% rispetto al valore nominale. **Warning:** The initial braking torque can be from 30% to 50% lower than the nominal value.

### Dati Forza / Force data



**NOTA:** Il grafico riporta l'andamento della forza tangenziale al variare del coefficiente di attrito. **NOTE:** The diagram shows the braking force performance with different friction coefficients.

### Dati Tecnici

Coefficiente di attrito nominale  $\mu = 0.40$   
 Forza tangenziale  $F_b = F_c \cdot 2 \cdot \mu$  (N)  
 Forza di chiusura  $F_c : 8500$  N  
 Forza tangenziale  $F_b : 6800$  N  
 Raggio effettivo disco  $R_e =$  Raggio disco (m) - 0.033  
 Coppia frenante  $M_b = F_b \cdot R_e$  (Nm)  
 Pressione minima di apertura : 5.2 bar  
 Pressione Max : 6 bar  
 Volume aria : 0.3 dm<sup>3</sup>  
 Peso : 12.3 kg  
 Spessore del ferodo nuovo : 12 mm  
 Usura Max totale : 11 mm

### Technical Data

Nominal friction coefficient  $\mu = 0.40$   
 Braking force  $F_b = F_c \cdot 2 \cdot \mu$  (N)  
 Clamping force  $F_c : 8500$  N  
 Braking force  $F_b : 6800$  N  
 Effective disc radius  $R_e =$  Disc radius (m) - 0.033  
 Braking torque  $M_b = F_b \cdot R_e$  (Nm)  
 Minimum release pressure : 5.2 bar  
 Max pressure : 6 bar  
 Air Volume : 0.3 dm<sup>3</sup>  
 Weight : 12.3 kg  
 Thickness of new lining : 12 mm  
 Max total wear : 11 mm



Coremo Ocmea S.p.A. - T +39 02 4880697 - F +39 02 4881940  
 E-mail : info@coremo.it - Internet : www.coremo.com

I.T. 170201