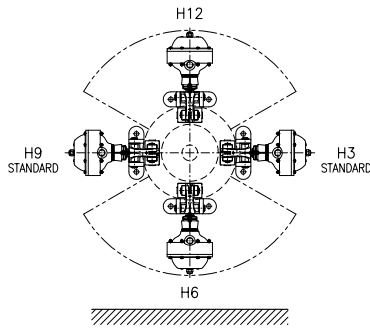


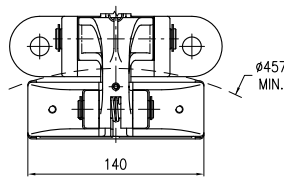
**B2N**

# Freno Pneumatico a Pinza - Negativo

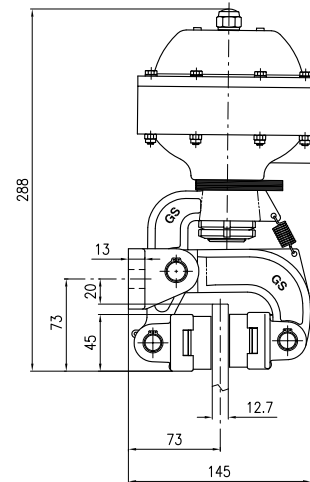
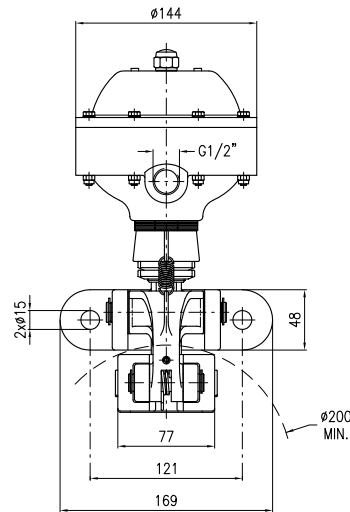
## Pneumatic Caliper Brake - Spring applied



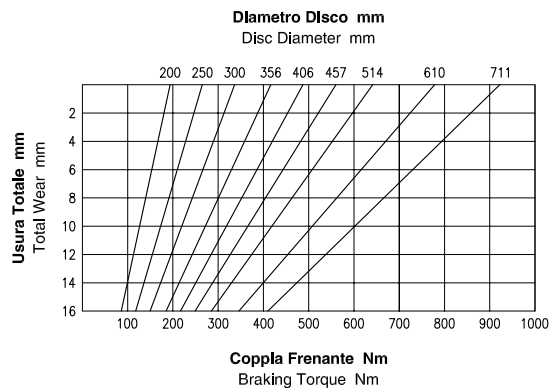
**Posizione di Montaggio**  
Mounting Position



**Versione Pattino Doppio**  
Double Pad Version

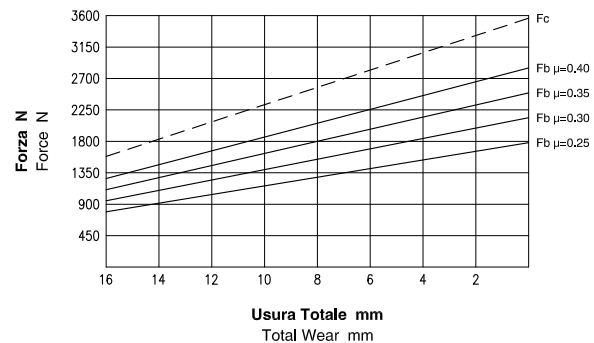


### Dati Coppia / Torque data



**Attenzione:** La coppia iniziale può essere inferiore dal 30% al 50% rispetto al valore nominale. **Warning:** The initial braking torque can be from 30% to 50% lower than the nominal value.

### Dati Forza / Force data



**NOTA:** Il grafico riporta l'andamento della forza tangenziale al variare del coefficiente di attrito. **NOTE:** The diagram shows the braking force performance with different friction coefficients.

### Dati Tecnici

**Coefficiente di attrito nominale  $\mu = 0.40$**   
**Forza tangenziale  $F_b = F_c \cdot 2 \cdot \mu$  (N)**  
**Forza di chiusura  $F_c : 3562.5$  N**  
**Forza tangenziale  $F_b : 2850$  N**  
**Raggio effettivo disco  $R_e =$  Raggio disco (m) - 0.032**  
**Coppia frenante  $M_b = F_b \cdot R_e$  (Nm)**  
**Pressione minima di apertura : 5.2 bar**  
**Pressione Max : 6 bar**  
**Volume aria : 0.3 dm<sup>3</sup>**  
**Peso versione standard : 8.1 kg**  
**Peso versione pattino doppio : 8.9 kg**  
**Spessore del ferodo nuovo : 16 mm**  
**Usura Max totale : 16 mm**

### Technical Data

**Nominal friction coefficient  $\mu = 0.40$**   
**Braking force  $F_b = F_c \cdot 2 \cdot \mu$  (N)**  
**Clamping force  $F_c : 3562.5$  N**  
**Braking force  $F_b : 2850$  N**  
**Effective disc radius  $R_e =$  Disc radius (m) - 0.032**  
**Braking torque  $M_b = F_b \cdot R_e$  (Nm)**  
**Minimum release pressure : 5.2 bar**  
**Max pressure : 6 bar**  
**Air Volume : 0.3 dm<sup>3</sup>**  
**Weight standard version : 8.1 kg**  
**Weight double pad version : 8.9 kg**  
**Thickness of new lining : 16 mm**  
**Max total wear : 16 mm**



Coremo Ocmea S.p.A. - T +39 02 4880697 - F +39 02 4881940  
 E-mail : info@coremo.it - Internet : www.coremo.com

I.T. 170401