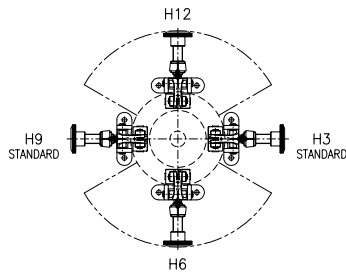


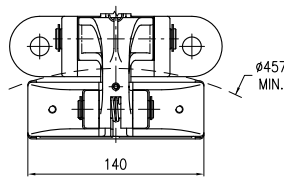
**BM**

# Freno Manuale a Pinza

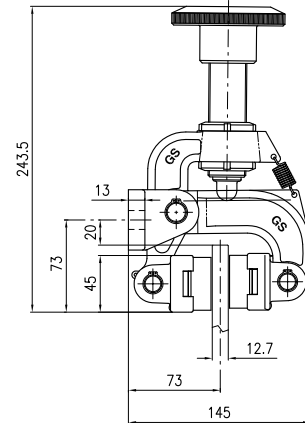
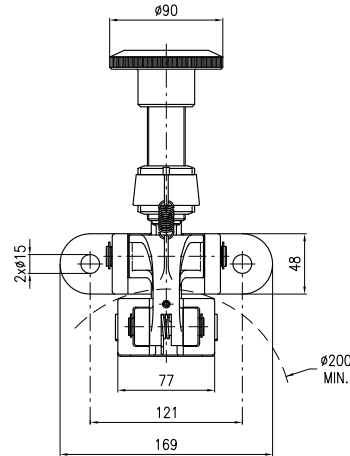
## Manual Caliper Brake



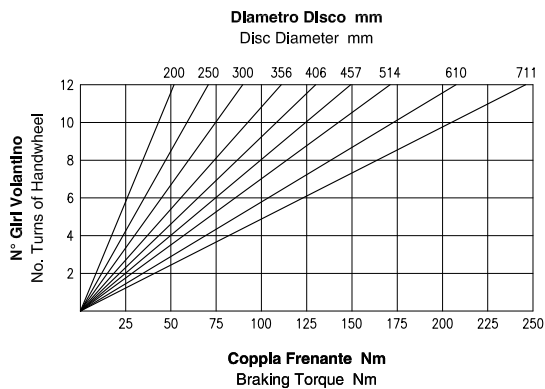
**Posizione di Montaggio**  
Mounting Position



**Versione Pattino Doppio**  
Double Pad Version



### Dati Coppia / Torque data



**Attenzione:** La coppia iniziale può essere inferiore dal 30% al 50% rispetto al valore nominale. **Warning:** The initial braking torque can be from 30% to 50% lower than the nominal value.

### Dati Forza / Force data



**NOTA:** Il grafico riporta l'andamento della forza tangenziale al variare del coefficiente di attrito. **NOTE:** The diagram shows the braking force performance with different friction coefficients.

### Dati Tecnici

Coefficiente di attrito nominale  $\mu = 0.40$   
Forza tangenziale  $F_b = F_c \cdot 2 \cdot \mu$  (N)

Forza di chiusura  $F_c$  : 950 N (12 giri volantino)  
Forza tangenziale  $F_b$  : 760 N (12 giri volantino)

Raggio effettivo disco  $R_e =$  Raggio disco (m) - 0.032  
Coppia frenante  $M_b = F_b \cdot R_e$  (Nm)

Peso versione standard : 5.6 kg  
Peso versione pattino doppio : 6.4 kg

Spessore del ferodo nuovo : 16 mm  
Usura Max totale : 16 mm

### Technical Data

Nominal friction coefficient  $\mu = 0.40$   
Braking force  $F_b = F_c \cdot 2 \cdot \mu$  (N)

Clamping force  $F_c$  : 950 N (12 turns of handwheel)  
Braking force  $F_b$  : 760 N (12 turns of handwheel)

Effective disc radius  $R_e =$  Disc radius (m) - 0.032  
Braking torque  $M_b = F_b \cdot R_e$  (Nm)

Weight standard version : 5.6 kg  
Weight double pad version : 6.4 kg

Thickness of new lining : 16 mm  
Max total wear : 16 mm



Coremo Ocmea S.p.A. - T +39 02 4880697 - F +39 02 4881940

E-mail : info@coremo.it - Internet : www.coremo.com

I.T. 180319