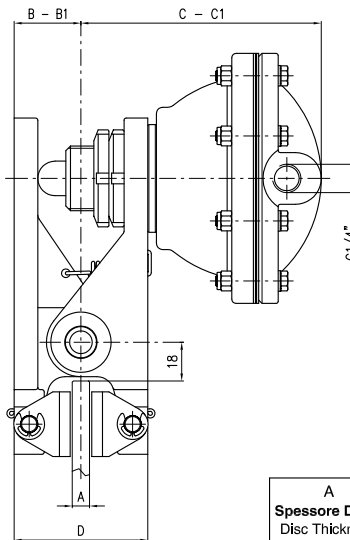
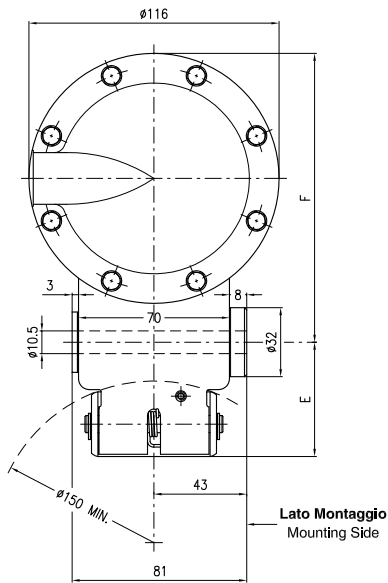


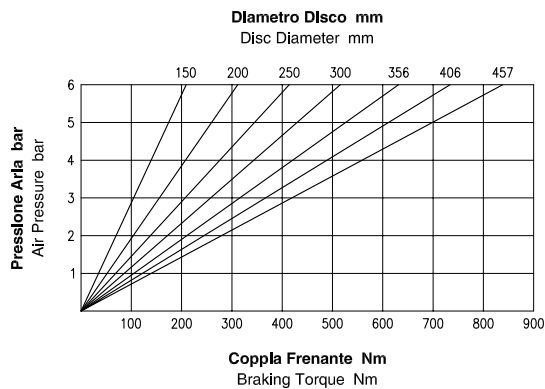
MPA1

Freno Pneumatico a Pinza - Positivo Pneumatic Caliper Brake - Air applied



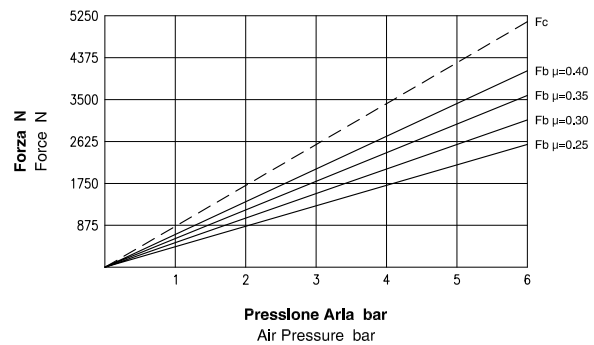
A Spessore Disco Disc Thickness mm	B	B1 (max) mm	C	C1 (max) mm	D	E	F
8	31	41	112	125	62	53	134
12.7	24	35	117	128	69	52	140

Dati Coppia / Torque data



Attenzione: La coppia iniziale può essere inferiore dal 30% al 50% rispetto al valore nominale. **Warning:** The initial braking torque can be from 30% to 50% lower than the nominal value.

Dati Forza / Force data



NOTA: Il grafico riporta l'andamento della forza tangenziale al variare del coefficiente di attrito. **NOTE:** The diagram shows the braking force performance with different friction coefficients.

Dati Tecnici

Coefficiente di attrito nominale $\mu = 0.40$
Forza tangenziale $F_b = F_c \cdot 2 \cdot \mu$ (N)

Forza di chiusura $F_c : 5125$ N a 6 bar
Forza tangenziale $F_b : 4100$ N a 6 bar

Raggio effettivo disco $R_e =$ Raggio disco (m) - 0.02
Coppia frenante $M_b = F_b \cdot R_e$ (Nm)

Pressione Max : 6 bar
Volume aria : 0.1 dm³

Peso : 2.3 kg

Spessore del ferodo nuovo : 5 mm
Usura Max totale : 6 mm

Technical Data

Nominal friction coefficient $\mu = 0.40$
Braking force $F_b = F_c \cdot 2 \cdot \mu$ (N)

Clamping force $F_c : 5125$ N at 6 bar
Braking force $F_b : 4100$ N at 6 bar

Effective disc radius $R_e =$ Disc radius (m) - 0.02
Braking torque $M_b = F_b \cdot R_e$ (Nm)

Max pressure : 6 bar
Air Volume : 0.1 dm³

Weight : 2.3 kg

Thickness of new lining : 5 mm
Max total wear : 6 mm



Coremo Ocmea S.p.A. - T +39 02 4880697 - F +39 02 4881940

E-mail : info@coremo.it - Internet : www.coremo.com

I.T. 170501